

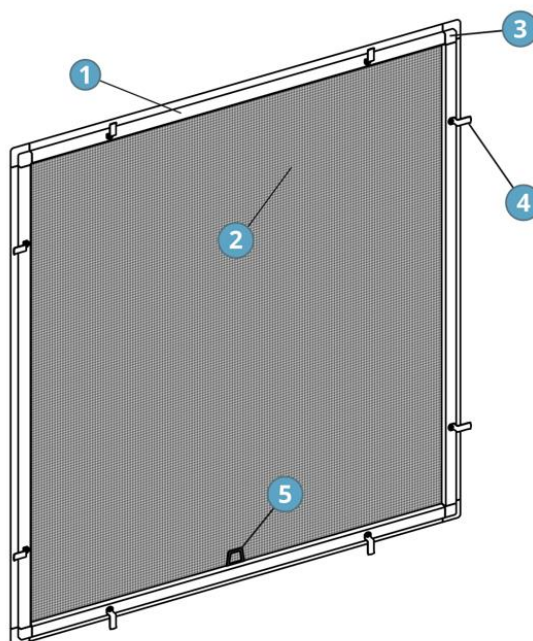
TINKLELIS RĒMELIS SU KABLIUKAIS

MATAVIMO IR MONTAVIMO INSTRUKCIJA



SUDEDAMOSIOS DALYS:

- 1 ALIUMINIS RĒMELIS
- 2 TINKLELIS
- 3 JUNGIAMIEJI KAMPUKAI
- 4 KABLIUKAI
- 5 RANKENĖLĖ



GAMINIO SAVYBĖS:

Minimalus rėmelio plotis 0,15 m.

Minimalus rėmelio aukštis 0,15 m.

Maksimalus rėmelio plotis 2,00 m. (prie 1,55 m aukščio).

Maksimalus rėmelio aukštis 2,00 m. (prie 1,55 m pločio).

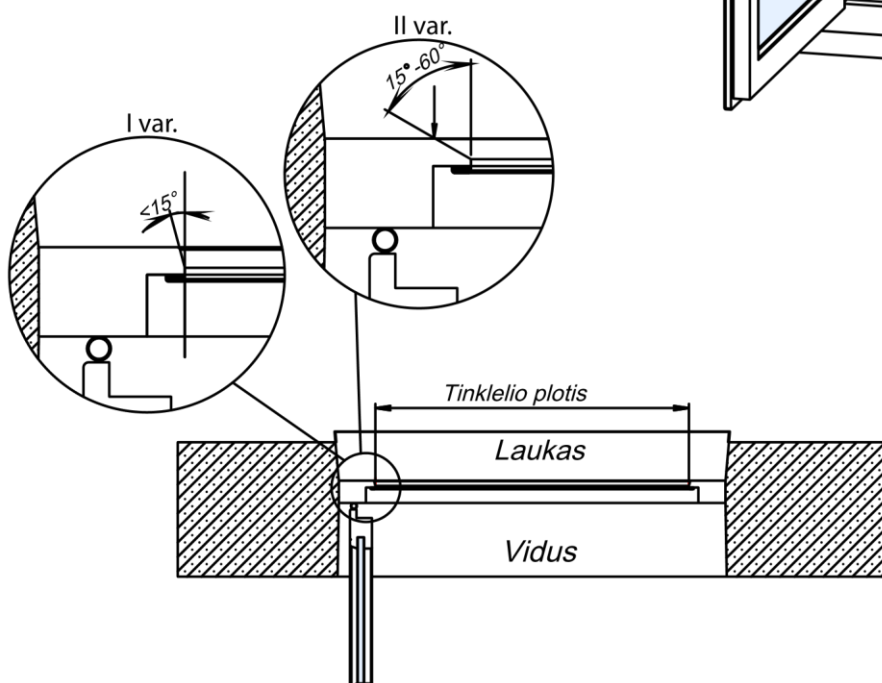
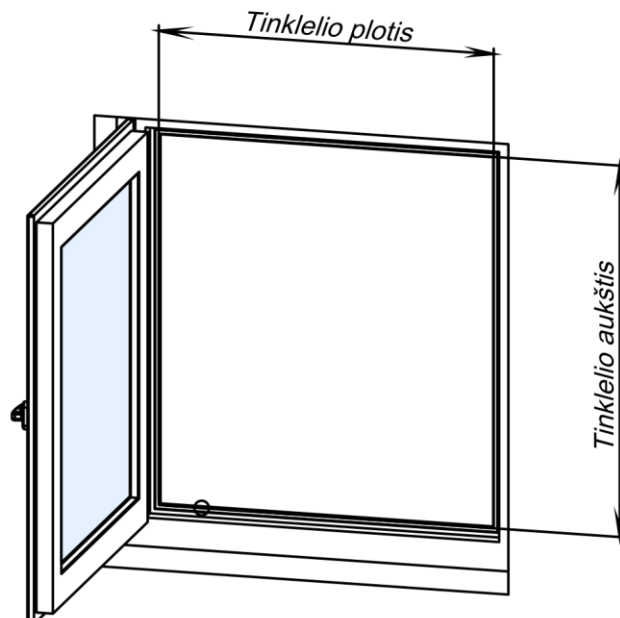
Didelių rėmelių atveju, kai bent vienas matmuo viršija 1,40 m, statmenai ilgesnei kraštinei tvirtinamas papildomas aliuminis profiliukas, tvirtumui išlaikyti.

MATAVIMAS:

Rėmelio plotis - matuoti reikia nuo vieno tuščios angos kampo iki kito tuščios angos kampo.

Rėmelio aukštis - matuoti reikia nuo viršutinio tuščios angos kampo iki apatinio tuščios angos kampo.

Jei lango rėmo kampas prie tuščios angos yra didesnis negu 15° (II var), tinkelio aukštis ir plotis matuojamas kaip atstumas tarp išorinių stiklajuosčių kampų.

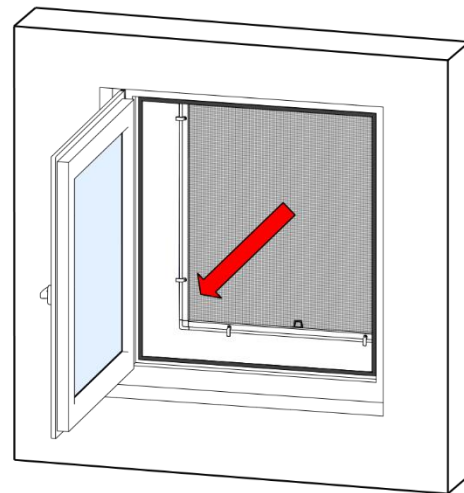
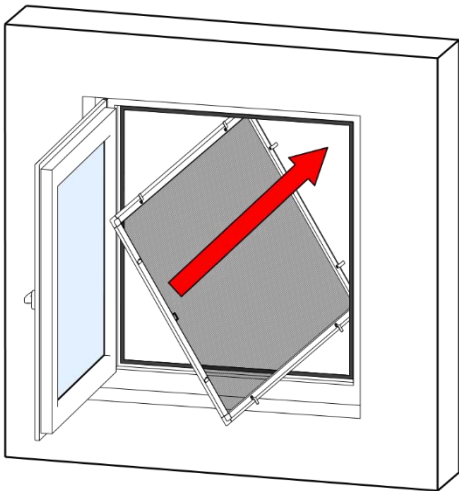


MONTAVIMAS:

Tinklelis-rėmelis montuojamas iš vidaus per atvirą langą.

1 žingsnis.

Iškiškite tinklelį laukan ir laikydami jį už kalbiukų, ar kaip jums patogiu, prispauskite prie lango rėmo.



2 žingsnis.

Pasukdami kabliukus, užkabinkite juos už vidinės lango rėmo dalies.

